

Tende veneziane Griesser. Grinotex®



LARGHEZZA

min. 600 mm, comando ad asta
min. 800 mm, arganello nella zona delle lamelle
min. 760 mm, comando a motore
min. 825 mm a posizione di lavoro
max. 4000 mm

ALTEZZA

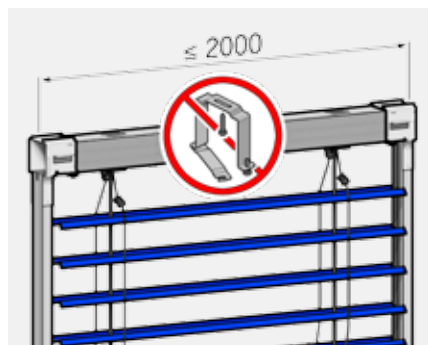
min. 380 mm
max. 4250 mm

SUPERFICIE

max. 8 m², tenda singola
max. 24 m², impianti accoppiati con comando a motore

LA TECNICA NEL DETTAGLIO

- 1 Sistema di tenda autoportante da incasso o aggetto.
- 2 Guida laterale con meccanismo di manovra integrato.
- 3 Profilo lamelle basso – favorisce la pulizia.
- 4 Collegamento portante lamelle: cavetti in acciaio inossidabile plastificati e resistenti ai raggi UV.
- 5 Guarnizione in materiale sintetico.
- 6 Catena di manovra in acciaio.
- 7 Pivotti di guida su tutte le estremità delle lamelle.
- 8 Tavoletta finale robusta in acciaio pressofuso.



Autoportante senza ulteriore fissaggio, protegge l'isolamento ed è facile da applicare.



LA TENDA VENEZIANA A PACCHETTO IN ALLUMINIO DI ALTA QUALITÀ





Sicurezza antiscasso in ogni posizione.



Protezione integrata del prodotto.



Posizione di lavoro (opzione)

DIMENSIONI LIMITE

bk Larghezza esterno guida

Minimo	
comando ad asta	600
arganello nella zona delle lamelle	800
comando a motore	760
posizione di lavoro	825
Massimo	
	4000

Negli edifici e nei grattacieli molto esposti al vento, questo valore massimo è da ridurre caso per caso (v. indicazioni di servizio)

hl Altezza luce finita

Minimo	380
Massimo	4250

bk × hl Superficie max. consentita

Tenda singola con	
comando ad asta	8 m ²
comando a motore	8 m ²
Impianti accoppiati (Larghezza max. 10 m)	
con comando ad asta	
2 tende	8 m ²
3 tende (al massimo)	6,5 m ²
Per 3 tende accoppiate l'arganello deve essere inserito tra due tende.	
con comando a motore	
2 tende	16 m ²
3-4 tende (al massimo)	24 m ²

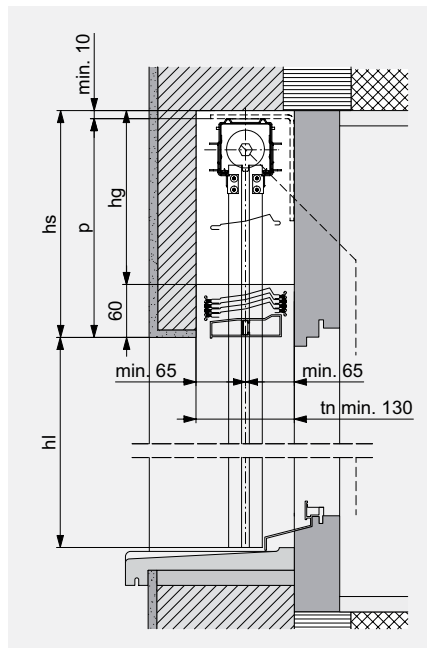
Con 3 oppure 4 tende, il motore va collocato il più possibile nel mezzo.

Misure veletta (hs)

hl	bk ≤									
	2000	2250	2500	2750	3000	3250	3500	3750	4000	
≤ 1250	230	230	230	245	245	245	255	255	255	
1251-1500	245	245	245	260	260	260	275	275	275	
1501-1750	265	265	280	280	280	290	290	290	290	
1751-2000	280	280	295	295	295	310	310	310	310	
2001-2250	300	300	315	315	315	325	325	325	325	
2251-2500	315	315	330	330	345	345	345	345		
2501-2750	335	335	350	350	360	360				
2751-3000	350	365	365	365	380					
3001-3250	370	385	385	385						
3251-3500	390	405	405							
3501-3750	410	425	425							
3751-4000	425	440								
4001-4250	445	460								
Guide finali	23 mm	38 mm					50 mm			

Le quote per l'incavo del cassonetto sono valori di massima e possono differire in più o in meno.

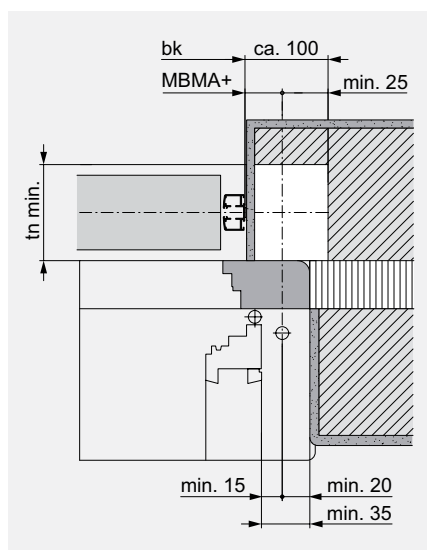
Sezione verticale: Esempio nicchia



SISTEMA IN NICCHIA



Sezione orizzontale: per comando ad asta



Sezione orizzontale per comando ad asta

Con nicchia (bianca) per arganello (non necessaria con comando a motore). MBMA+ = distanza da esterno guida a mezzera arganello. Se l'arganello è alloggiato nella zona delle lamelle: hs +20. Considerare una tolleranza muratura di ± 5 mm per l'altezze delle velette.

Profondità della nicchia

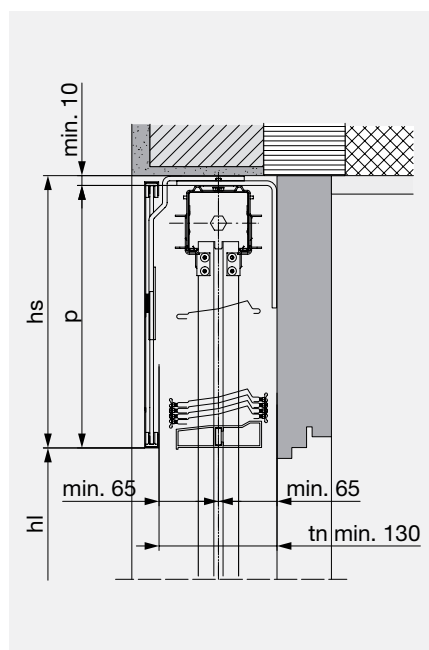
	tn
Grinotex®	min. 130*

* + eventuale maggiorazione per gocciolatoi o maniglie sporgenti.

Con il comando a braccio articolato nella zona delle lamelle: superficie massima consentita e posizione braccio su richiesta.



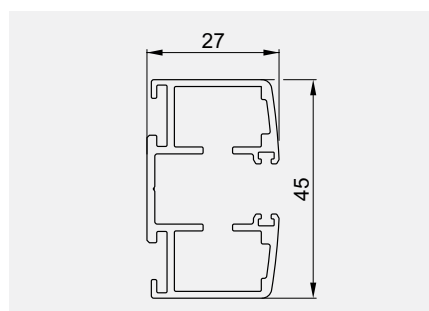
Sezione verticale: Esempio copertura



SISTEMA FRONTALE



GUIDE LATERALI



LEGENDA

- bk = larghezza esterno guida
 - hl = altezza luce finita
 - p = altezza del pacco
 - hs = altezza veletta ($p + min. 10$)
 - hg = altezza della nicchia dell'arganello ($hs - 60$)
 - tn = profondità della nicchia
- Tutte le misure in mm.





GriColor - 100 colori



BiColor

OPZIONI

Posizione di lavoro

L'oscuramento durante la discesa del telo crea spesso situazioni spiacevoli – soprattutto sul posto di lavoro. L'inclinazione delle lamelle di circa 48 gradi durante la fase di chiusura, impedisce così l'oscuramento all'interno.

COLORI

GriColors

Nell'assortimento GriColors troverete nelle quattro collezioni Vetro & Pietre, Sole & Fuoco, Acqua & Muschio e Terra & Legno 100 tonalità – dal bianco fresco al rosso solare, dal blu naturale fino al marrone terra.

BiColor

Nuovi accenti di colore per veneziane: se all'esterno domina il colore, all'interno un colore neutro chiaro può ottimizzare la funzione della veneziana. L'interno indica sul bordo il colore esterno. I nostri consigli per il colore interno: bianco (VSR 901), grigio chiaro (VSR 904) o grigio medio (VSR 130).



DESCRIZIONE

Sistema di tende veneziane

Parti tecniche composte in metallo con guida a lamelle su ambo i lati e fissaggio diretto di ogni singola lamella ai collegamenti a fune di acciaio – elevata stabilità al vento. Collegamento delle lamelle in metallo, cavetti in acciaio con rivestimento in plastica nera (stabile ai raggi UV). Sollevamento laterale con catene a rulli in acciaio. Sicurezza antisollevamento in ogni posizione. La protezione del prodotto impedisce che la tenda sia danneggiata in caso di urto contro ostacoli (altezza mass. 2250 mm). Il telo si muove a lamelle chiuse; la posizione delle lamelle può essere regolata da chiusa ad aperta ad ogni altezza.

La struttura autoportante della tenda

La struttura autoreggente della tenda migliora l'isolamento e riduce i costi di servizio. L'isolamento rimane inalterato e si riduce la trasmissione dei rumori. Le stabili guide di scorrimento (45 x 27) in alluminio estruso sono provviste di aperture di servizio. Sono possibili su richiesta guide di scorrimento incassate.

Lamelle

Profilato robusto con guarnizione a tenuta in plastica, antirumore, buon oscuramento. Perno di guida in poliammide. Lamelle bordate su ambo i lati, larghezza 93 mm, alluminio verniciato a fuoco. Tavoleta finale in alluminio presso-fuso, anodizzato incolore (verniciato a fuoco, con supplemento di prezzo).

Guide laterali

In alluminio estruso 45 x 27 mm, con guarnizioni antirumore resistenti agli agenti atmosferici, anodizzate colore naturale oppure termolaccate (con sovrapprezzo termolaccata).

Cassonetto superiore

In lamiera d'acciaio zincato Sendzimir, con sistema di discesa obbligata e di orientamento delle lamelle resistente al vento.

Azionamento

Le tende a lamelle sono dotate di azionamento a manovella di articolazione o motore a 230 V/50 Hz.

INDICAZIONI DI SERVIZIO E PER LA PROGETTAZIONE

Nella progettazione della protezione solare prestare attenzione alle indicazioni presenti nelle istruzioni tecniche.

In caso di tempo ventoso gli impianti di protezione solare devono venir impacchettati per tempo.

In presenza di pericolo di formazione di ghiaccio gli impianti non devono essere azionati.

Per l'esecuzione dei lavori di manutenzione deve essere assicurata l'accessibilità agli impianti.

Osservare i fogli d'istruzione VSR o le indicazioni contenute nella norma EN 13659 classi di vento.



Grinotex® è disponibile in versione automatizzata come modulo MINERGIE®.

Il vostro partner

Con riserva di eventuali modifiche